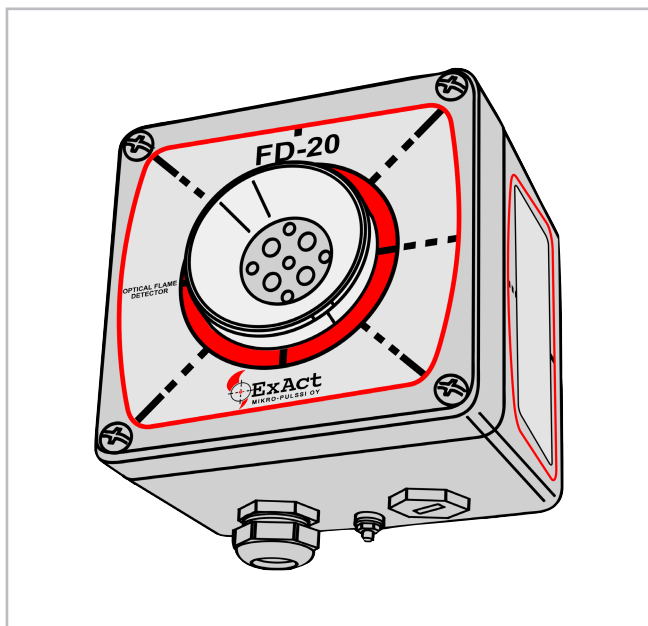


ExAct FD-20 Optinen liekki-ilmaisin



Yleistä

ExAct FD-20 on edistyksellinen liekki-ilmaisin, jolle on ominaista parannettu ilmaisuherkkyys ja käytön helppous. Tulipalot ja kuumat kappaleet synnyttävät aina lämpösäteilyä. Ilmaisimien pystyy kuitenkin erottamaan eri säteilylähteet toisistaan, ollen näin valikoivampi kuin perinteiset liekki-ilmaisimet. Laite ei reagoi auringonsäteilyyn eikä kuumien kappaleiden lähettämään lämpösäteilyyn.

Tekniset tiedot

Malli:

ExAct FD-20 61381000
Konventionaalinen luonnostaan vaaraton silmukka 12-28V

Suorituskyky:

Kantama (0,1m² heptaanipalo): valittavissa 8 m, 12 m, 17 m, 25 m
Reagointiaika: 10 s
Näkökentän laajuus: 90°
Palonilmaisu: IR², 2200 nm & 2800 nm

Sähköiset ominaisuudet:

Käyttöjännite: 12-28V DC

Tuotteen edut

- Nopea ja luotettava palonilmaisu:
 - ilmaisuherkkyys luokka 1 (EN 54-10)
 - täsmällinen ilmaisu perustuen täysin digitaaliseen FDFR-liekintunnistukseen (Fully Digital Fire Recognition)
- Erittäin korkea ATEX-luokitus mahdollistaa vaativien kohteiden suojaamisen
 - II 1G Ex ia IIC T4 (tilaluokka 0, kaasu, höyry ja sumu)
- Helppo asentaa, käyttää ja ylläpitää
- Kustannustehokas johtuen alhaisista asennus-, testaus- ja ylläpitokustannuksista

Sovellukset

- Tilat, joissa varastoidaan tai käsitellään palavia materiaaleja
- Räjähdyssvaaralliset tilat
- Vaativat asennuskohteet: esimerkiksi laaja tila, jossa esiintyy voimakkaita ilmavirtauksia

ExAct FD-20 reagoi aallonpituudeltaan 2200 ja 2800 nanometriä olevaan infrapunasäteilyyn ja havaitsee lähestulkoon kaikki liekit. Laite ilmaisee myös ihmisilmälle näkymättömät kaasu- ja nestepalot. Yhdellä ilmaisimella pystytään suojaamaan jopa 500 neliömetrin ala.

Ilmaisimen räjähdysuojusrakenne perustuu luonnostaan vaarattomaan rakenteeseen (intrinsic safety). ExAct FD-20 -liekki-ilmaisimella voidaan korvata suurin osa olemassa olevista liekki-ilmaisimista.

Räjähdyssuojaus:

ATEX-luokitus: II 1 G Ex ia IIC T4 (tilaluokka 0, kaasu, höyry ja sumu)

Mekaaniset ominaisuudet:

Kotelon materiaali: lasikuituvahvistettu polyesteri, halogeeniton
Ilmaisimen mitat (K x L x S): 122 mm x 120 mm x 100 mm
Ilmaisimen paino: 1400 g

Ympäristö:

Käyttölämpötila (ei kondensoitumista tai jäätymistä):
- ATEX-luokitelluissa tiloissa -20°C - +60°C
- Muissa kuin ATEX-luokitelluissa tiloissa: -40°C - +70°C